

Отрезная машина



RU Руководство по эксплуатации
KZ Пайдалану жөніндегі нұсқаулық

ALTECO:
CM 2000-355 BD

Русский язык

1. Меры безопасности

Перед использованием инструмента должны быть предприняты все необходимые меры предосторожности для того, чтобы уменьшить степень риска возгорания, удара электрическим током и снизить вероятность повреждения корпуса инструмента. Эти меры предосторожности включают в себя нижеперечисленные пункты.

1.1 Личная безопасность

- Используйте защитные очки. При высокой запыленности пользуйтесь специальной маской-фильтром.
- Носите подходящую спецодежду.
- При работе рекомендуется надевать защитные перчатки и нескользящую обувь. Если у вас длинные волосы, их следует убрать за головной убор.
- Руководствуйтесь здравым смыслом. Не работайте с инструментом, если вы устали, находитесь в состоянии опьянения либо под воздействием лекарственных препаратов.
- Следите, чтобы питающий кабель находился вне зоны действия инструмента.
- Никогда не переносите инструмент, удерживая его за шнур электропитания. Не дергайте за шнур с целью вынуть вилку из розетки. Оберегайте шнур от воздействия высоких температур, смазочных материалов и предметов с острыми краями.
- Проверьте, имеются ли видимые повреждения на корпусе инструмента, а также исправность всех функций и механизмов.
- Если какие-либо части повреждены, их следует отремонтировать или заменить в авторизованном центре обслуживания и ремонта инструмента.
- При работе старайтесь не терять равновесие, чтобы Ваше положение было всегда безопасным.

1.2 Рабочее место.

- Беспорядок на рабочем месте приводит к возникновению опасности несчастного случая.
- Берегитесь поражения электрическим током. Избегайте контакта с заземленными конструкциями, например, с трубами, радиаторами, кухонными плитами, корпусами холодильников.

- Убирайте инструменты подальше от детей. Не разрешайте посторонним находиться близко от Вашего рабочего места.
- Не пользуйтесь инструментом вблизи легковоспламеняющихся жидкостей, а также в газообразной, взрывоопасной среде.
- Не работайте с инструментом под дождём.
- Не используйте инструмент в помещениях с повышенной влажностью.
- Поддерживайте хорошее освещение на рабочем месте.

Электроинструмент должен быть обязательно опробован пробным пуском без нагрузки минимум в течение 2-3 минут.

1.3 Электропитание.

Электрический инструмент должен быть подключен к сети с напряжением, соответствующим напряжению, указанному на маркировочной табличке. Использование тока пониженного напряжения может привести к перегрузке инструмента. Род тока - переменный, однофазный.



Адекватно выбирайте инструмент для каждой конкретной работы. Не пытайтесь выполнить маломощным электроинструментом работу, которая предназначена для высокомоощного электроинструмента. Не используйте электроинструмент в целях, для которых он не предназначен.

2. Область применения и описание конструкции

Станок предназначен для резки изделий из металла, а также твердых полимерных материалов. Основные узлы и элементы инструмента показаны на рисунке 1

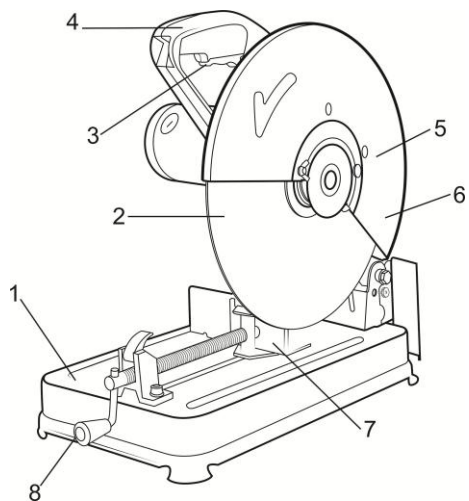


Рис. 1

1. Основание
2. Отрезной диск
3. Клавиша включения
4. Рукоятка
5. Боковая крышка
6. Защитный кожух
7. Тиски
8. Рукоятка винта тисков

3. Технические характеристики

Характеристики	Модель
	СМ 2000-355 BD
Напряжение и частота сети питания, В/Гц	220-240/50
Потребляемая мощность, Вт	1800
Диаметр отрезного диска, мм	355
Диаметр шпинделя, мм	25,4
Частота вращения круга, об/мин	3700
Аксессуары	Диск отрезной - 1 шт Ключ – 1 шт

4. Порядок работы инструмента

4.1 Подготовка к работе

Источник электропитания.

Проследите за тем, чтобы используемый источник электропитания соответствовал требованиям, указанным на типовой табличке изделия.

Переключатель «Вкл./Выкл.»

Убедитесь в том, что переключатель находится в положении «Выкл.». Если Вы вставляете штепсель в розетку, а переключатель находится в положении «Вкл.», инструмент немедленно заработает, что может стать причиной серьёзной травмы.

Удлинитель.

Когда рабочее место удалено от источника электропитания, пользуйтесь удлинителем. Удлинитель должен иметь требуемую площадь сечения и обеспечивать работу электроинструмента заданной мощности.



Внимание! Прежде чем включить электроинструмент, рекомендуется проверить, достаточно ли надежно затянуты все винты и гайки корпуса.

Установка отрезного диска

Установку отрезного диска производите в следующем порядке.

- Нажмите фиксатор шпинделя.

- Затем гаечным ключом отверните прижимной болт 6.
- Установите отрезной диск в последовательности, показанной на рисунке 2. Обязательно проверьте что все фланцы и шайбы встали в свои пазы.
- Удерживая фиксатор шпинделя, затяните прижимной болт.

1. Шпиндель
2. Внутренний фланец
3. Отрезной диск
4. Внешний фланец
5. Шайба
6. Прижимной болт

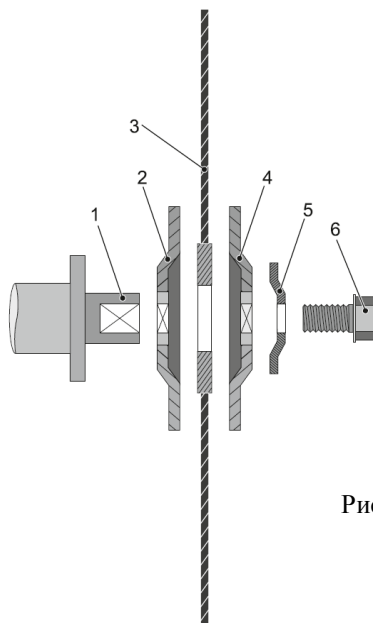
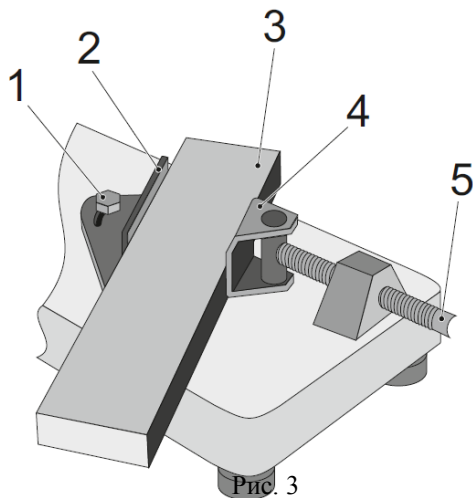


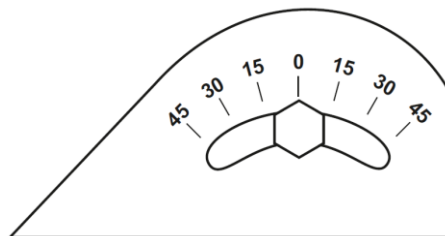
Рис. 2

Начало работы

- Установите инструмент на ровной поверхности, рассчитанной на полный вес машины с заготовкой.
- Установите обрабатываемую заготовку 3 в тиски, как показано на рисунке 3.



- Поворачивая винт тисков 5 надежно зажмите обрабатываемую заготовку.
- Подвижной частью тисков 2 можно регулировать угол реза, для этого нужно отпустить болт 1, выставить необходимый угол и затянуть фиксирующий болт. При зажиме заготовки шарнирная часть тисков 4 самостоятельно выровняется под отрегулированный угол.
- На подвижной части тисков есть шкала, позволяющая точно установить угол реза заготовки (рисунок 4)





ВНИМАНИЕ! Всегда надежно фиксируйте заготовку в тисках. Запрещается производить рез с незакрепленной заготовкой.

- По готовности инструмента запустите его клавишей включения в холостом режиме для проверки работоспособности и правильности фиксации отрезного диска. В момент пуска диск не должен касаться заготовки. При работе не должно быть посторонних шумов и вибрации. Диск не должен касаться других частей машины (защитного кожуха, основания и т.д.)
- Если работа инструмента не вызывает никаких нареканий необходимо дождаться, когда отрезной диск достигнет максимальной скорости вращения и только после этого можно приступать к резке заготовки.
- Помните! Излишняя сила давления на диск во время работы не улучшает качество резки и не сокращает времени резки, а приводит к перегрузу двигателя машины и быстрому износу отрезного диска.
- Если вы заметили, что скорость вращения отрезного диска снизилась, уменьшите давление на рукоятку.

5. Обслуживание инструмента



Приступая к каким-либо действиям, связанным со сборкой, регулировкой, ремонтом или обслуживанием, следует обязательно вынуть вилку кабеля питания из розетки.

- Содержите инструмент в чистоте!
- Для чистки пластмассовых элементов инструмента запрещается использовать какие-либо едкие средства.
 - После завершения работы, для устранения пыли и для очистки вентиляционных отверстий в корпусе двигателя следует продуть инструмент струей сжатого воздуха.
 - Систематически контролируйте состояние угольных щеток электрического двигателя (загрязненные или чрезмерно изношенные щетки могут вызвать сильное искрение и уменьшение частоты вращения инструмента, а также выход его из строя). Предельный износ угольных щеток – остаток менее 5мм (рисунок 5).

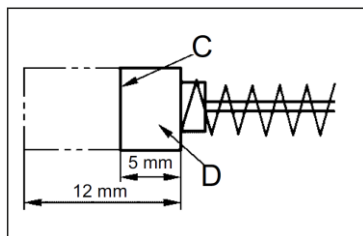


Рис 5

Смену угольных щеток производите, как показано на рисунке 6.

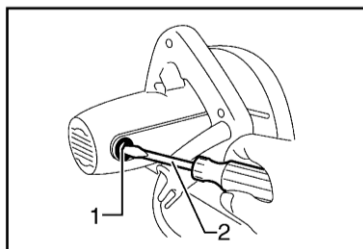


Рис. 6

- Крышку щетки 1 отверните отверткой 2
- Извлеките отработанную угольную щетку
- Установите новую угольную щетку
- Установите крышку щетки на место

Для поддержания БЕЗОПАСНОСТИ и ДОЛГОВЕЧНОСТИ изделия ремонт, проверка и замена угольных щеток, любое другое обслуживание и регулировка должны проводиться в уполномоченных центрах по техобслуживанию, всегда используя оригинальные сменные части.

Проверка винтовых соединений

Регулярно проверяйте все установленные на инструменте винты, следите за тем, чтобы они были затянуты. Винты, которые окажутся ослабленными, затяните.

6. Гарантийные условия

Предприятие-изготовитель гарантирует безотказную работу инструмента в течение 12 месяцев со дня продажи при условии соблюдения потребителем правил хранения и эксплуатации.

Если в течение гарантийного срока неисправность инструмента произошла по вине изготовителя - производится гарантийный ремонт заводом-изготовителем.

Гарантийный ремонт не производится и претензии не принимаются в случае:

- отсутствия в гарантийном свидетельстве штампа торгующей организации и даты продажи;
- повреждения инструмента при транспортировке и эксплуатации;
- не соблюдения условий эксплуатации;
- превышения сроков и нарушения условий хранения.

Срок службы – три года.

7. Правила хранения и утилизации электроинструмента

7.1 Хранение

Рекомендуется хранить и транспортировать инструмент в специальной упаковке (кейсе) или иным способом, обеспечивающим защиту от загрязнения, повреждений, воздействия влаги, прямых солнечных лучей, высоких температур или резкого их изменения.

7.2 Сроки хранения, службы. Ресурс и утилизация.

- Срок хранения изделия составляет 10 (десять) лет при соблюдении условий хранения, указанных в данном руководстве по эксплуатации. Срок хранения исчисляется с даты производства изделия. По окончании этого срока вне зависимости от технического состояния изделия хранение должно быть прекращено и принято решение о проверке технического состояния изделия, направлении в ремонт или утилизации и об установлении нового срока хранения. Дата изготовления указана на этикетке инструмента.
- Срок службы изделия составляет 5 (пять) лет при соблюдении условий хранения и правил эксплуатации, а также правильности сборки и монтажа инструмента, указанных в данном руководстве по эксплуатации. Срок службы исчисляется с даты продажи изделия.
- По истечению срока службы или после достижения назначенного ресурса, инструмент не должен использоваться и подлежит утилизации без нанесения экологического ущерба окружающей среде, в соответ-

ствии с нормами и правилами, действующими на территории государства-члена Евразийского Экономического Союза, на которой осуществляется утилизация данного инструмента.

- Утилизация инструмента и комплектующих узлов заключается в его полной разборке и последующей сортировке по видам материалов и веществ, для последующей переплавки или использования при вторичной переработке.
- Данный инструмент и комплектующие узлы изготовлены из безопасных для окружающей среды и здоровья человека материалов и веществ. Тем не менее, для предотвращения негативного воздействия на окружающую среду, по окончании использования инструмента (истечению срока службы) или его непригодности к дальнейшей эксплуатации, инструмент подлежит сдаче в приемные пункты по переработке металлолома и пластмасс.

Қазақ тілі

1. Қауіпсіздік шаралары

Құралды пайдаланар алдында жанудың, электр тогымен соғудың қауіп-қатерін азайту және құралдың зақымдану ықтималдығын азайту үшін барлық қажетті сақтық шаралары қолданылуы тиіс. Бұл сақтық шаралары төменде көрсетілген тармақтарды қамтиды.

1.1 Жеке қауіпсіздік

- Қорғаныс көзілдірігін пайдаланыңыз. Шаң деңгейінің жоғары болған жағдайда арнайы сүзгі бетпердесін қолданыңыз.
- Арнайы киімді киіңіз.
- Жұмыс кезінде арнайы қорғайтын қолғап және тайғанамайтын аяқ киім кию жөн. Егер шашыңыз ұзын болса, оларды бас киімнің астына жинау қажет.
- Салауатты пайым қағидаларын басшылыққа алыңыз. Егер сіз шаршап тұрсаңыз, мас күйінде немесе дәрілік заттың әсерінде болсаңыз құралмен жұмыс істемеңіз.
- Қуат беруші кабель құралдың әрекет ету аймағынан тыс болуын қадағалаңыз.
- Құралды ешқашан электр қуатын беру баусымынан ұстап тасымаңыз. Айырды розеткадан алып тастау мақсатында баусымды жұлқыламаңыз. Баусымды жоғары температурадан, майлау материалдары мен өткір шеттері бар заттардың әсерінен қорғаңыз.
- Құралдың бетінде көзге көрінетін ақаулардың бар болуын, сонымен қатар барлық функциялар мен тетіктердің дұрыс жұмыс жасауын тексеріңіз.
- Егер қандай да бір бөлшектерге зақым келтірілсе, олар құралға қызмет көрсету мен жөндеудің арнайы авторизацияланған орталығында жөнделуі немесе ауыстырылуы тиіс.
- Жұмыс кезінде Сіздің дене қалпыңыз әрдайым тұрақты әрі қауіпсіз болуы үшін тепе-теңдікті сақтауға тырысыңыз.

1.2 Жұмыс орны.

- Жұмыс орнында жинақылықтың жоқ болуы жазатайым оқиғаның пайда болу қаупін төндіреді.
- Электр тогымен жарақаттанудан абай болыңыз. Құбырлар, радиаторлар, ас үй пештері, тоназытқыш корпустары сияқты жерге

тұйықталған құралдармен жанасудан аулақ болыңыз.

- Құралдарды балаларға қол жетімсіз жерлерде сақтаңыз. Бөгде адамдарға жұмыс орныңызға жақындауға рұқсат етпеңіз.
- Құралдарды тез жанатын сұйықтықтардың қасында, сондай-ақ газ немесе жарылыс қаупі бар ортада қолданбаңыз.
- Құралды жаңбыр астында пайдаланбаңыз.
- Құралды ылғалдылығы жоғары үй-жайларда қолданбаңыз.
- Жұмыс орнында жарықтың жақсы түсуін қамтамасыз етіңіз.

Электр құралы міндетті түрде кемінде 2-3 минут бойы жүктемесіз сынамалы іске қосумен сыналуы тиіс.

1.3 Электр қуатын беру.

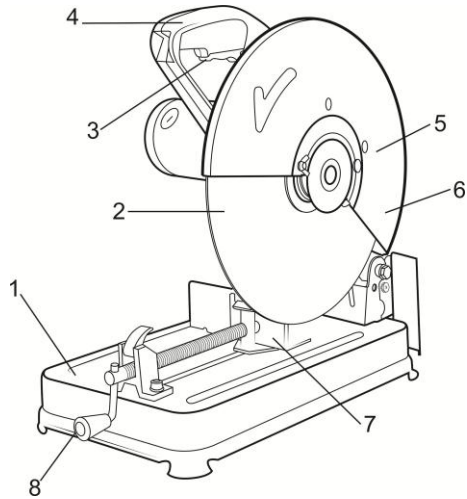
Электр құралы таңбалау тақтайшасындағы көрсетілген кернеумен электр желісіне қосылуы керек. Төмен немесе жоғары кернеуі бар тогын пайдалану құралдың шамадан тыс жүктемесіне әкелуі мүмкін. Ток түрі - ауыспалы, бір фазалы.



Әр нақты жұмыс үшін құралды дұрыс таңдаңыз. Жоғары қуатты кәсіби электр құралдарына арналған жұмыстарды төмен қуатты тұрмыстық электр құралының көмегімен орындауға тырыспаңыз. Электр құралын қолдануға арналмаған мақсаттармен пайдаланбаңыз.

2. Қолданылу аясы және құрылманың сипаттамасы

Станок металдан жасалған бұйымдарды, сондай-ақ қатты полимерлі материалдарды кесуге арналған. Құралдың негізгі тораптары мен элементтері 1 суретте көрсетілген



1 сурет

1. Негізі
2. Кесу дискісі
3. Қосу пернесі
4. Тұтқасы
5. Бүйір қақпағы
6. Қорғаныс қаптамасы
7. Қысқыш
8. Қысқыш бұрандамасының тұтқасы

3. Техникалық сипаттамалары

Сипаттамалары	Үлгісі
	СМ 2000-355 BD
Қуат беру желісінің кернеуі мен жиілігі, В / Гц	220-240/50
Тұтынылатын қуат, Вт	1800
Кесу дискісінің диаметрі, мм	355
Шпиндельдің диаметрі, мм	25,4
Шеңбердің айналу жиілігі, айн / мин	3700
Керек-жарақтар	Кесу дискісі -1 дана Кілт – 1 дана

4. Құралдың жұмыс тәртібі

4.1 Жұмысқа дайындық

Электр қуатының көзі.

Қолданылатын электр қуатының көзі бұйымның үлгілік тақтайшасындағы көрсетілген электр қуатының көзіне қойылатын талаптарға сай екендігін тексеріңіз.

Ажыратып қосқыш «Қосу\Өшіру»

Қосқыш «Өшірулі» күйінде болғанына көз жеткізіңіз. Егер Сіз штепсельді розеткаға қосып, ал ажыратып қосқыш «Қосулы» күйінде болса, құрал бірден жұмыс жаса бастайды, бұл ауыр жарақатқа себеп болуы мүмкін.

Ұзартқыш.

Жұмыс орны қуат көзінен алыс болған кезде, ұзартқышты қолданыңыз. Ұзартқыш талап етілетін көлденең қимаға ие болуы керек және қуат көзінің тиісті қуаттағы жұмысын қамтамасыз етеді.



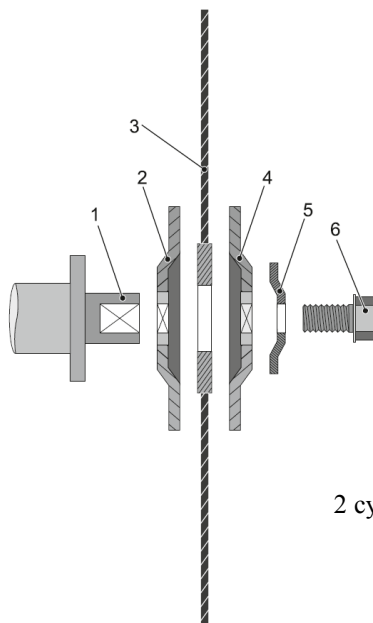
Назар аударыңыз! Электр құралын қоспас бұрын, корпусың барлық бұрандалары мен сомындарының жеткілікті түрде мықтап бекітілгенін тексеруге кеңес беріледі.

Кесу дискісін орнату

- Кесу дискісін орнату келесі ретпен жүзеге асырылады.
- Шпиндель бекіткішін басыңыз.

- Содан кейін 6 қысқыш бұрандаманы сомын кілтпен бұрап алыңыз.
- Кесу дискісін 2 суретте көрсетілген ретпен орнатыңыз. Барлық ернемектер мен шайбалар өз ойықтарында тұрғанын тексеріңіз.
- Шпиндельдің бекіткішін ұстап тұрып, қысқыш бұрандаманы қатайтыңыз.

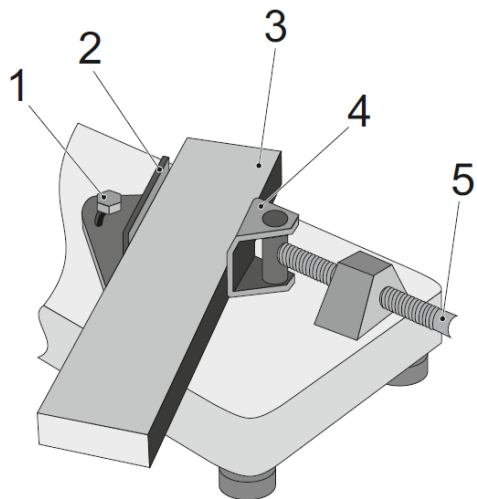
1. Шпиндель
2. Ішкі ернемек
3. Кесу дискісі
4. Сыртқы ернемек
5. Тығырық
6. Қысқыш бұрандама



2 сурет

Жұмысты бастау

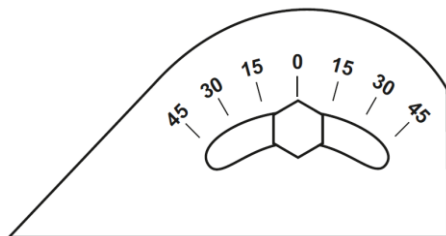
- Құралды дайындамасы бар машинаның толық салмағына есептелген тегіс жерге орнатыңыз.
- 3 суретте көрсетілгендей, 3 өңделетін дайындаманы қысқышқа орнатыңыз.



3 сурет

- 5 қысқыш бұрандасын бұрап дайындаманы мықтап қысыңыз.
- Қысқыштың 2 жылжымалы бөлігі кесу бұрышын реттей алады, ол үшін бұрандаманы 1 босатып, қажетті бұрышты орнатып, бекітетін бұрандаманы қатайту керек. Дайындаманы қысқанда, қысқыштың 4 ілмекті бөлігі автоматты түрде реттелген бұрышқа тураланады

- Қысқыштың жылжымалы бөлігінде дайындаманың кесу бұрышын дәл орнатуға мүмкіндік беретін бағана бар (4 сурет)



4 сурет



НАЗАР АУДАРЫҢЫЗ! Дайындаманы әрқашан қысқыштарда мықтап бекітіңіз. Дайындама бекітілмеген болғанда кесуге тыйым салынады.

- Құрал дайын болған кезде, кесу дискісінің жұмыс қабілеттілігін және дұрыс бекітілуін тексеру үшін оны бос режимде қосу батырмасымен іске қосыңыз. Іске қосу кезінде диск дайындамаға тиіп кетпеуі керек. Жұмыс кезінде бөтен шу мен діріл болмауы керек. Диск машинаның басқа бөліктеріне (қорғаныс қаптамасына, негізіне және т. б.) тимеуі тиіс.)
- Егер құралдың жұмысы ешқандай шағым тудырмаса, кесу дискісі максималды айналу жылдамдығына жеткенше күту керек, содан кейін сіз дайындаманы кесуге кірісе аласыз.
- Есте сақтаңыз! Жұмыс кезінде дискідегі артық қысым кесу сапасын жақсартпайды және кесу уақытын қысқартпайды, бірақ машина қозғалтқышының шамадан тыс жүктелуіне және кесу дискісінің тез тозуына әкеледі.
- Егер кесу дискісінің айналу жылдамдығы төмендегенін байқасаңыз, тұтқадағы қысымды азайтыңыз.

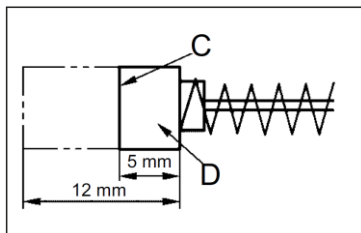
5. Құралға қызмет көрсету



Жинақтау, баптау, жөндеу немесе қызмет көрсетуге байланысты қандай да бір іс-әрекеттерді орындау алдында қуат кабелінің айырын розеткадан міндетті түрде суырып тастау қажет.

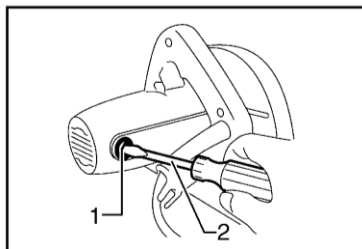
- Құралды таза күйінде ұстаңыз!
- Құралдың пластмассадан жасалған бөлшектерін тазалау үшін қандай-да бір күйдіргіш заттарды пайдалануға тыйым салынады.
- Жұмыс аяқталғаннан кейін, шанды кетіру және қозғалтқыш корпусындағы желдету саңылауларын тазалау үшін құралды сығылған ауамен үрлеп тазарту керек.
- Электр қозғалтқышының көмір щеткаларының күйін жүйелі түрде бақылаңыз (ластанған немесе қатты тозған щеткалар ұшқындардың көп болуын және құрал шпинделінің айналу жиілігінің азаюын, сондай-ақ құралдың істен шығуына себеп болуы мүмкін). Көмір щетка-

ларының шекті тозуы-қалдық 5мм-ден кем (5 сурет).



5 сурет

6 суретте көрсетілгендей көмір щеткаларын ауыстырыңыз



6 сурет

- 1 щетка қақпағын 2 бұрағышпен бұраңыз
- Пайдаланылған көмір щеткасын алыңыз
- Жаңа көмір щеткасын орнатыңыз
- Щетка қақпағын орнына қойыңыз

Бұйымның ҚАУПСІЗДІГІН ЖӘНЕ БЕРІКТІГІН сақтау үшін көмір щеткаларын жөндеу, кез келген басқа қызмет көрсету және реттеу техникалық қызмет көрсету жөніндегі уәкілетті орталықтарда, әрқашан ауыспалы бөліктерді пайдалана отырып жүргізілуі тиіс.

Бұрандалы қосылыстарды тексеру

Құралда орнатылған барлық бұрандаларды үнемі тексеріп, олардың тартылуын қадағалаңыз. Бұрандалар әлсіреген болып көрінсе, тартыңыз.

6. Кепілдеме шарттары

Тұтынушы құралды сақтау мен пайдалану ережелерін сақтаған жағдайда, өндіруші кәсіпорын құралдың сатып алған күннен бастап 12 айдың ішінде үздіксіз жұмысына кепілдік береді.

Егер кепілдік мерзімінің ішінде құралдың бұзылуы өндірушінің кесірінен болса – өндіруші зауыт кепілдік бойынша жөндеуді іске асырады.

Келесі жағдайларда кепілдік бойынша жөндеу жүргізілмейді және шағымдар қабылданбайды:

- кепілдеме куәлігінде сатушы ұйымның мөртабаны мен сатылған күннің жоқ болуы;
- құралдың тасымалдау және пайдалану кезіндегі зақымдалуы;
- пайдалану талаптарының сақталмауы;
- кепілдік мерзімінің өтіп кетуі немесе сақтау шарттарының бұзылуы.

Қызмет ету мерзімі – үш жыл.

7. Электрқұралды сақтау және кәдеге жарату ережелері

7.1. Сақтау

Құралды арнайы қаптамада (кейсте) немесе ластанудан, зақымданудан, ылғалдың әсерінен, тікелей күн сәулесінен, жоғары температурадан немесе олардың күрт өзгеруінен қорғанысты қамтамасыз ететін өзге де тәсілмен сақтау және тасымалдау ұсынылады.

7.2 Сақтау, қызмет ету мерзімдері. Ресурс және кәдеге жарату.

- Бұйымды сақтау мерзімі осы пайдалану жөніндегі нұсқаулықта көрсетілген сақтау шарттары сақталған кезде 10 (он) жылды құрайды. Сақтау мерзімі бұйым шығарылған күннен бастап есептеледі. Осы мерзім аяқталғаннан кейін бұйымның техникалық жай-күйіне қарамастан сақтау тоқтатылуы және бұйымның техникалық жай-күйін тексеру, жөндеуге жіберу немесе кәдеге жарату туралы және жаңа сақтау мерзімін белгілеу туралы шешім қабылдануы тиіс. Дайындалған күні құралдың заттанбасында көрсетілген.
- Бұйымның қызмет ету мерзімі сақтау шарттары мен пайдалану ережелері, сондай-ақ осы пайдалану жөніндегі нұсқаулықта көрсетілген құралды құрастыру мен монтаждаудың дұрыстығы сақталған кезде 5 (бес) жылды құрайды. Қызмет ету мерзімі бұйым сатылған күннен бастап есептеледі.
- Қызмет ету мерзімі аяқталғаннан кейін немесе белгіленген ресурсқа қол жеткізгеннен кейін құрал пайдаланылмауы және осы құралды кәдеге жарату жүзеге асырылатын Еуразиялық Экономикалық Одаққа мүше

мемлекеттің аумағында қолданылатын нормалар мен ережелерге сәйкес қоршаған ортаға экологиялық залал келтірмей кәдеге жаратылуы тиіс.

- Құралды және жиынтықтаушы тораптарды кәдеге жарату, кейіннен екінші рет өңдеу кезінде қайта балқыту немесе пайдалану үшін оны толық бөлшектеуден және кейіннен материалдар мен заттарды түрлері бойынша сұрыптаудан тұрады.
- Осы құрал және жиынтықтаушы тораптар қоршаған орта мен адам денсаулығы үшін қауіпсіз материалдар мен заттардан жасалған. Дегенмен, қоршаған ортаға теріс әсерді болдырмау үшін, құралды пайдалану аяқталғаннан кейін (қызмет ету мерзімінің аяқталуы) немесе оның одан әрі пайдалануға жарамсыздығы үшін, құрал металл сынығы мен пластмассаларды қайта өңдеу бойынша қабылдау бекеттеріне тапсырылуға жатады.

СЕРВИСТІК ҚЫЗМЕТ КӨРСЕТУ

Бұйымға техникалық қызмет көрсетумен байланысты барлық мәселелер бойынша мамандандырылған сервистік орталықтарға хабарласыңыз. Бұйымды жөндеу және техникалық қызмет көрсетуге уәкілетті сервистік орталықтары туралы толық ақпарат

- www.alteco.kz сайтында орналасқан

Қосымша ақпаратты сатушыдан немесе біздің Нұр-Сұлтан қаласындағы ақпараттық желі бойынша ала аласыз:

- +7 (7172) 55 44 00
- service@tssp.kz

СЕРВИСНОЕ ОБСЛУЖИВАНИЕ

По всем вопросам, связанным с техобслуживанием изделия, обращайтесь в специализированные сервисные центры. Подробная информация о сервисных центрах, уполномоченных осуществлять ремонт и техническое обслуживание изделия, находится на сайте

- www.alteco.kz

Дополнительную информацию Вы можете получить у продавца или по нашей информационной линии в г. Нур-Султан:

- +7 (7172) 55 44 00
- service@tssp.kz

ALTECO авторизацияланған сервистік орталықтарының тізімі

Список авторизованных сервисных центров ALTECO



alteco.kz/info/service.html

